

# 2.4. ЗАДВИЖКА ШИБЕРНАЯ. МЕЖФЛАНЦЕВАЯ

## Тип K51GV DN 50-1200; PN 10



### Тип присоединения:

межфланцевый  
PN10 по ГОСТ 12815-80

### Герметичность:

односторонняя, класс А  
по ГОСТ 54808-2011.  
Направление потока среды  
должно совпадать со стрелкой  
на корпусе

### Дополнительная опция:

колонка управления  
задвижкой

### Конструктивное исполнение

DN	Исполнение шпинделя	Исполнительный механизм
50-400	Невыдвижной шпиндель	Маховик
450-1200	Выдвижной шпиндель	Редуктор

### Рабочее давление

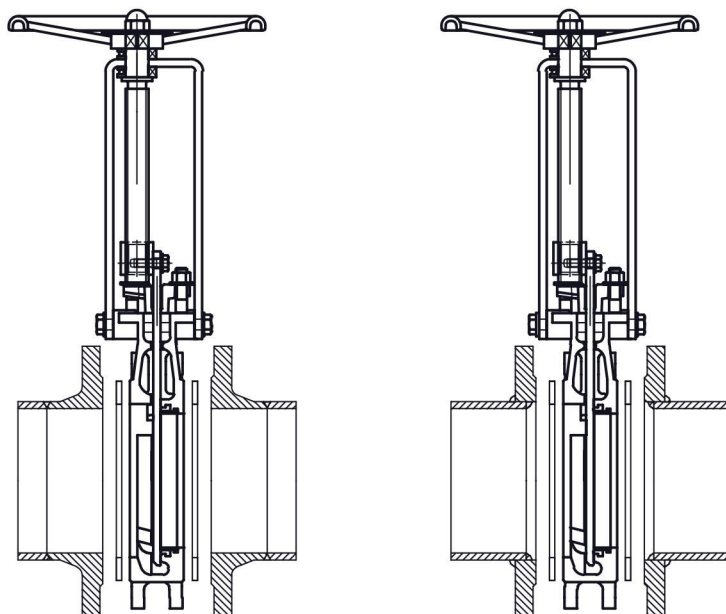
DN	50-400	450-800	900-1200
<b>P кг/см<sup>2</sup></b>	10	8	6

### ОСНОВНЫЕ ИСПОЛЗУЕМЫЕ МАТЕРИАЛЫ

№	Элемент конструкции	Материал	Маркировка
1	Корпус	Углеродистая сталь	20Л (WCB)
2	Уплотнение	NBR	NBR
3	Фиксирующее кольцо	Оцинкованная сталь	Ст3кп
4	Шибер	Нержавеющая сталь	SS304
5	Направляющая	PTFE	PTFE
6	Сальник	PTFE	PTFE
7	Прижимной фланец	Углеродистая сталь	20Л (WCB)
8	Стойка	Углеродистая сталь	Ст20
9	Шпиндель	Нержавеющая сталь	SS420
10	Ходовая гайка	Латунь	Лс (Brass)
11	Подшипник	Подшипниковая сталь	GCr15 (ШХ15)
12	Маховик	Чугун / Сталь	ВЧ40 (GGG40) / Ст.20
13	Крепежные элементы	Оцинкованная сталь	Ст20/Ст35
14	Конический редуктор	Чугун / Сталь	ВЧ40 (GGG40) / 20Л (WCB)

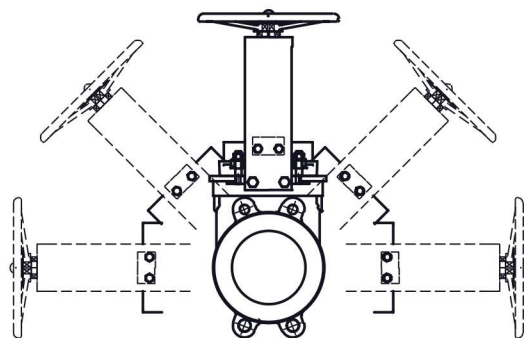
## МОНТАЖ

### Ответные фланцы

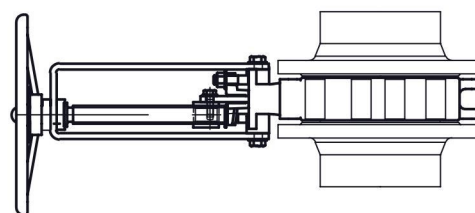


### Монтажное положение

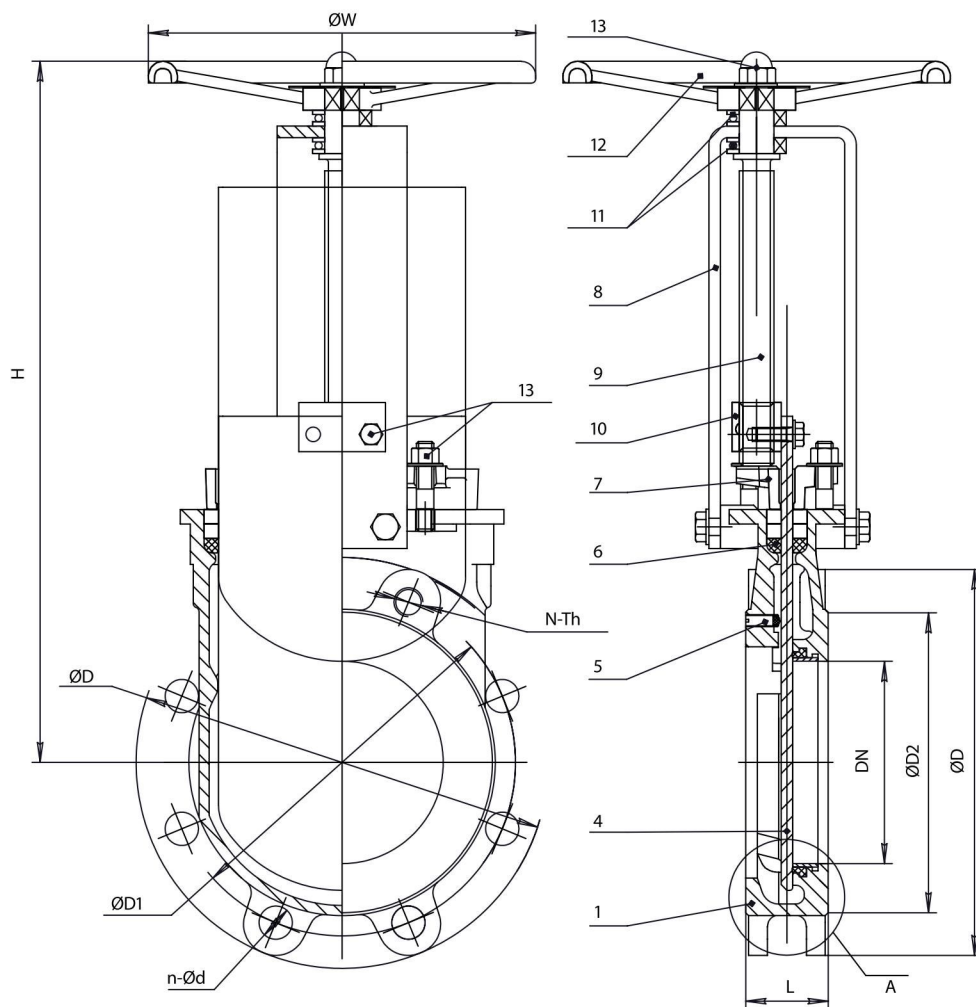
DN 50-300 – установка на горизонтальном трубопроводе



DN 50-300 – допускается горизонтальная установка на вертикальном трубопроводе



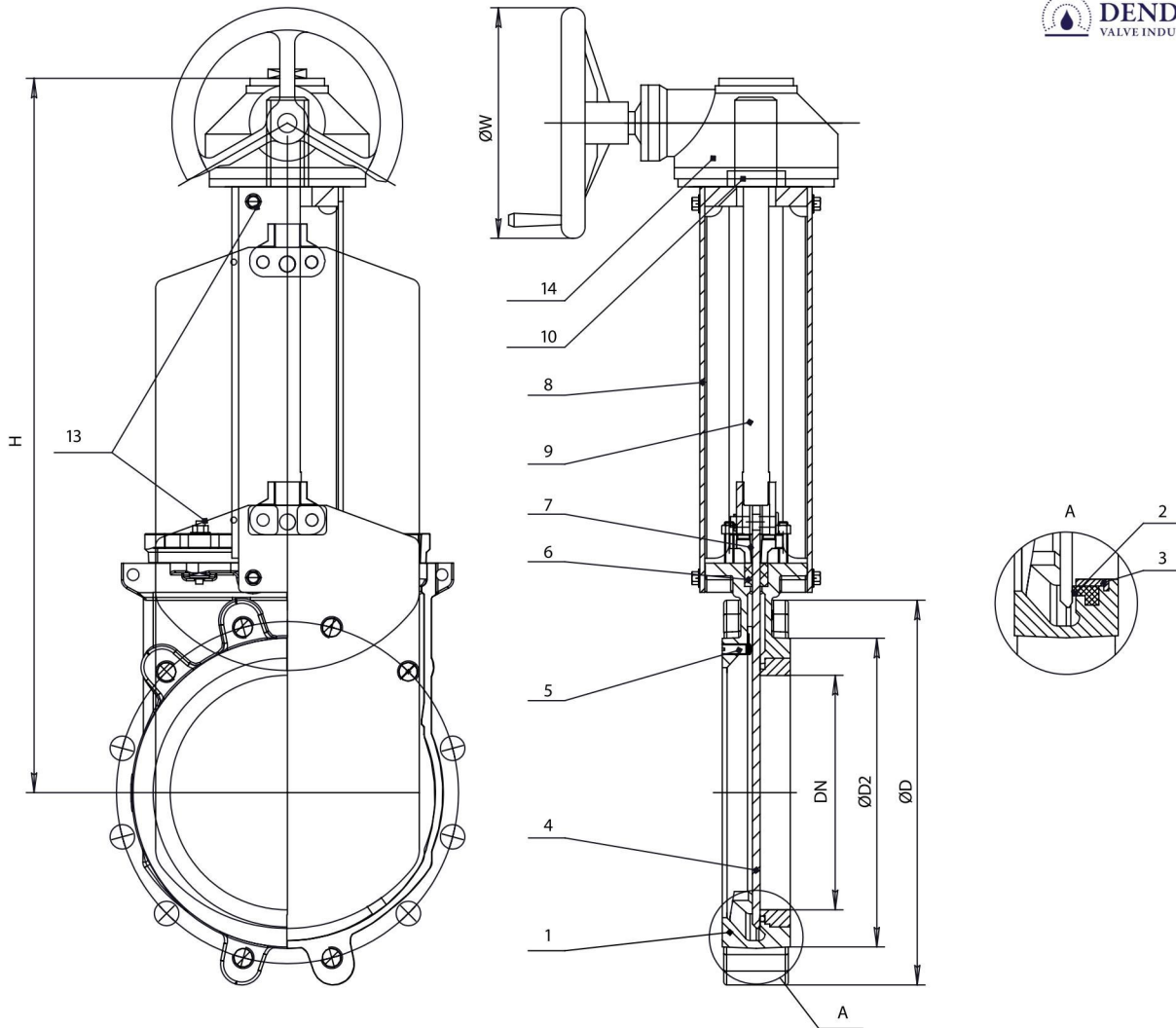
Для задвижек DN 350 -1200 монтажное положение – шпindel вертикально вверх



## ОСНОВНЫЕ МАССОГАБИТАРНЫЕ ХАРАКТЕРИСТИКИ

Задвижка с маховиком и невыводимым шпинделем

	DN	L	ØD	ØD1	ØD2	ØW	N-Th	n-Ød	H	Масса, кг
●	50	48	165	125	99	180	2-M16	2-18	310	7,5
●	65	48	185	145	118	200	2-M16	2-18	330	8,5
●	80	51	200	160	132	220	2-M16	6-18	360	11,0
●	100	51	220	180	156	240	2-M16	6-18	400	13,0
●	125	57	250	210	184	260	2-M16	6-18	460	17,0
●	150	57	285	240	211	280	2-M20	6-23	510	22,0
●	200	70	340	295	266	300	2-M20	6-23	570	33,0
●	250	70	395	350	319	340	4-M20	8-23	670	48,0
●	300	76	445	400	370	380	4-M20	8-23	800	60,0
●	350	76	505	460	429	400	8-M20	8-23	890	83,0
●	400	89	565	515	480	450	8-M24	8-27	1000	109,0



### ОСНОВНЫЕ МАССОГАБИРИТНЫЕ ХАРАКТЕРИСТИКИ

Задвижка с редуктором и выдвигным шпинделем

	DN	L	ØD	ØD1	ØD2	ØW	N-Th	Ød	H	Масса с редуктором, кг
○	450	89	615	565	530	450	14-M24	6-27	1350	164,0
●	500	114	670	620	582	450	14-M24	6-27	1460	230,0
●	600	114	780	725	682	500	14-M27	6-30	1630	300,0
●	700	127	895	840	794	500	16-M27	8-30	1875	432,0
●	800	127	1015	950	901	600	16-M30	8-33	2075	550,0
○	900	127	1115	1050	1001	600	20-M30	8-33	2440	820,0
○	1000	149	1230	1160	1112	600	20-M33	8-36	2640	1100,0
○	1200	156	1455	1380	1328	600	24-M36	8-39	3700	1300,0